



# 中华人民共和国国家标准

GB/T 29131—2012

GB/T 29131—2012

## 船用钢丝绳隔振器

Wire rope isolator for ships

中华人民共和国  
国家标准  
船用钢丝绳隔振器  
GB/T 29131—2012

\*

中国标准出版社出版发行  
北京市朝阳区和平里西街甲2号(100013)  
北京市西城区三里河北街16号(100045)  
网址 [www.spc.net.cn](http://www.spc.net.cn)  
总编室:(010)64275323 发行中心:(010)51780235  
读者服务部:(010)68523946  
中国标准出版社秦皇岛印刷厂印刷  
各地新华书店经销

\*

开本 880×1230 1/16 印张 1.25 字数 27 千字  
2013年5月第一版 2013年5月第一次印刷

\*

书号: 155066·1-46446 定价 21.00 元

如有印装差错 由本社发行中心调换  
版权专有 侵权必究  
举报电话:(010)68510107



GB/T 29131-2012

2012-12-31 发布

2013-07-01 实施

中华人民共和国国家质量监督检验检疫总局  
中国国家标准化管理委员会 发布

## 前 言

本标准按照 GB/T 1.1—2009 给出的规则起草。

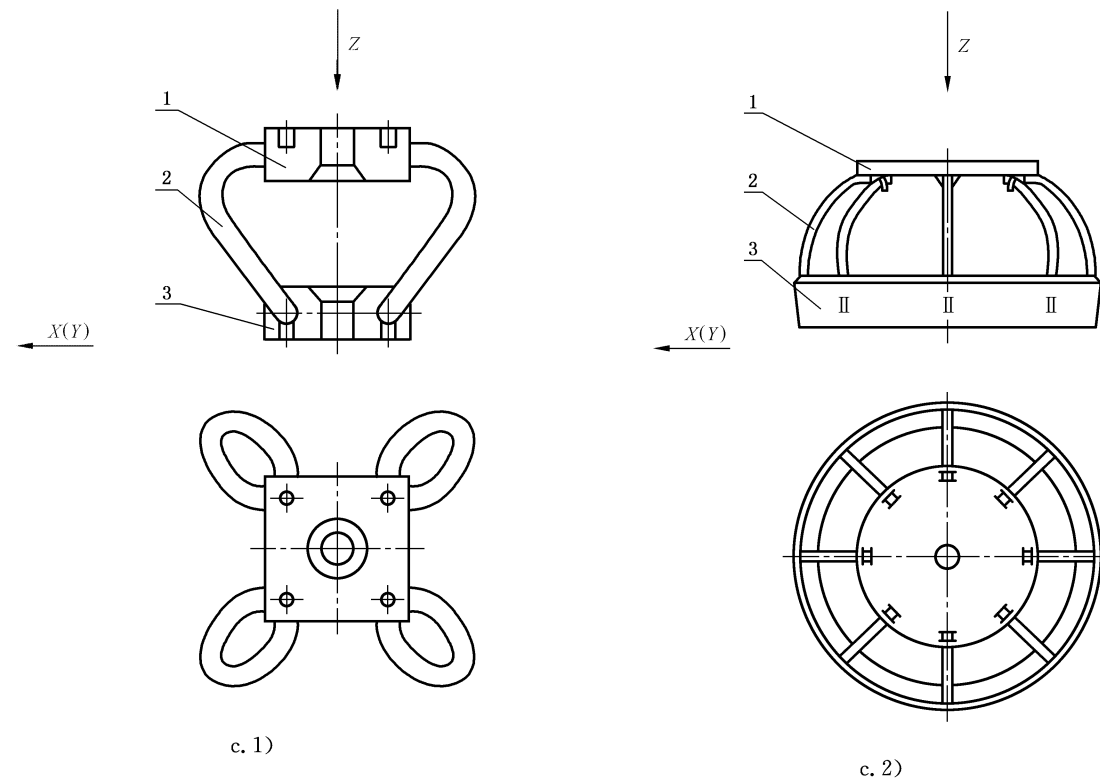
本标准由中国船舶重工集团公司提出。

本标准由全国船用机械标准化技术委员会甲板与机舱辅机分技术委员会(TC 137/SC 2)归口。

本标准起草单位:中国船舶重工集团公司第七〇四研究所、海军工程大学、常州市环宇减震器厂。

本标准主要起草人:钱网生、王强、何琳、孙洪军、严国新。

## 船用钢丝绳隔振器



说明:

- 1——上夹板;  
2——不锈钢钢丝绳;  
3——下夹板。

c) 灯笼型钢丝绳隔振器

图 A.1 (续)

## 1 范围

本标准规定了船用钢丝绳隔振器(以下简称隔振器)的要求、试验方法、检验规则、标志、包装、运输和贮存。

本标准适用于船舶电子仪器、电控设备及辅机等设备的钢丝绳隔振器的设计、制造和验收。

## 2 规范性引用文件

下列文件对于本文件的应用是必不可少的。凡是注日期的引用文件,仅注日期的版本适用于本文件。凡是不注日期的引用文件,其最新版本(包括所有的修改单)适用于本文件。

- GB/T 191 包装储运图示标志  
GB/T 3098.6—2000 紧固件机械性能 不锈钢螺栓、螺钉和螺柱  
GB/T 3280—2007 不锈钢冷扎钢板和钢带  
GB/T 3880.1—2006 一般工业用铝及铝合金板、带材 第1部分:一般要求  
GB/T 4237—2007 不锈钢热扎钢板和钢带  
GB/T 9944—2002 不锈钢钢丝绳  
GB/T 15168—1994 振动与冲击隔离器性能测试方法  
GJB 150.11—1986 军用设备环境试验方法 盐雾试验  
GJB 150.16—1986 军用设备环境试验方法 振动试验  
GJB 150.18—1986 军用设备环境试验方法 冲击试验  
GJB 4000—2000 舰船通用规范

## 3 要求

## 3.1 设计

- 3.1.1 在满足静、动态性能的条件下,隔振器在垂向、纵向、横向应占有尽量小的空间尺寸。  
3.1.2 设计的夹板和绳孔应考虑尽量减小钢丝绳所受的应力,夹板与钢丝绳的配接,既要做到钢丝绳的夹紧,又不致产生断丝、夹扁等现象。  
3.1.3 钢丝绳与相连接的部件之间在承受振动和冲击时,不应有任何松动和滑移现象,钢丝无断裂,上、下夹板、底板、卡板(或螺钉)有足够的强度。

## 3.2 结构

隔振器由钢丝绳、上、下夹板、卡板或螺钉等部件构成。钢丝绳弹性体通过固定板和卡板或螺钉固定,并装配成一体。隔振器安装孔分螺孔和通孔两种形式。隔振器主要外形结构见附录 A。

## 3.3 安装

隔振器在船用设备中的安装方式通常有平置(Z向)、侧挂(X、Y向)等方式,如附录 B 所示。